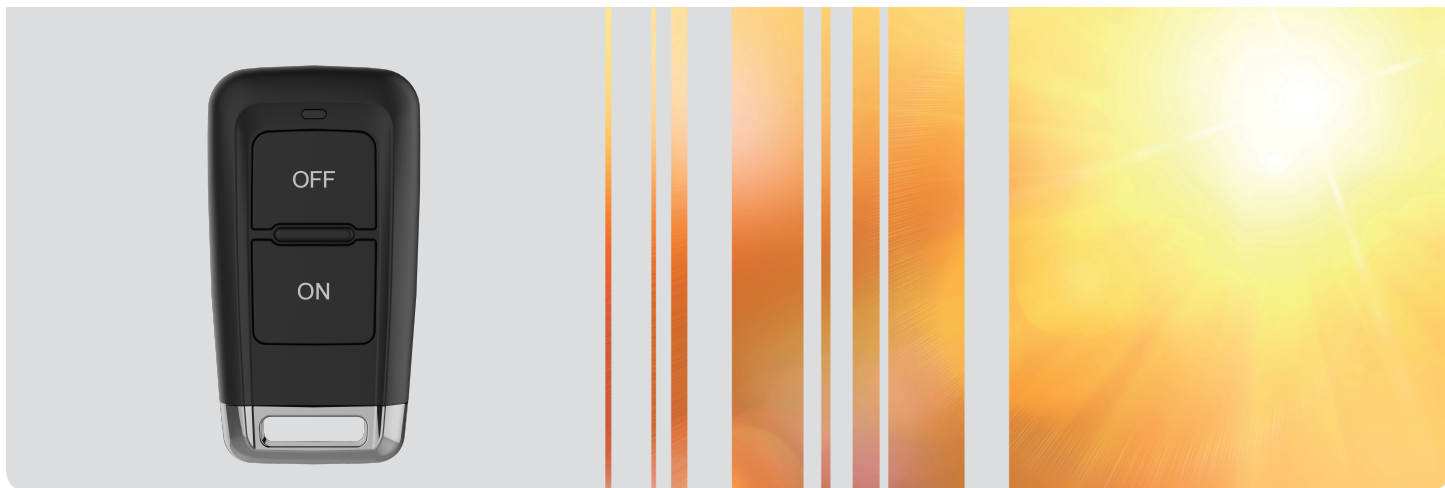


## Käyttö- ja asennusohjeet

### Telestart T99



## Sisällysluettelo

<b>1 Tähän asiakirjaan liittyvää tietoa .....</b>	<b>3</b>	<b>12 Akku .....</b>	<b>8</b>
1.1 Asiakirjan tarkoitus.....	3	12.1 Paristojen hävittäminen.....	9
1.2 Tämän asiakirjan käsittely.....	3	12.2 Pariston vaihto .....	9
1.3 Symbolien ja korostusten käyttö.....	3	<b>13 Hoito ja käsittely.....</b>	<b>10</b>
<b>2 Takuu ja vastuuvollisuus.....</b>	<b>3</b>	<b>14 Yleiskatsaus rakenteeseen - Telestart T99 .....</b>	<b>11</b>
<b>3 Tarkoituksenmukainen käyttö .....</b>	<b>3</b>	<b>15 Toimitussisältö .....</b>	<b>12</b>
<b>4 Yleiset turvallisuusohjeet .....</b>	<b>3</b>	15.1 Käyttölaitteet (lisävaruste) .....	12
<b>5 Yleiskatsaus .....</b>	<b>4</b>	<b>16 Yleistä .....</b>	<b>13</b>
<b>6 Toiminnan kuvaus.....</b>	<b>4</b>	<b>17 Asentaminen .....</b>	<b>13</b>
<b>7 Ajoneuvon lämmityksen säätö .....</b>	<b>5</b>	17.1 Telestart-vastaanottimen asennus .....	13
<b>8 Käyttötavat Lämmitys ja Tuuletus.....</b>	<b>5</b>	17.2 Antennin asennus .....	13
<b>9 Kyt kentäaika.....</b>	<b>5</b>	17.3 ESVT-adapterin (Telestart-johtosarja) asennus.....	14
<b>10 Lämmittimen tai tuuletuksen kytkeminen päälle ja pois päältä .....</b>	<b>7</b>	17.5 Käyttölaitteen asennus.....	15
<b>11 Lähettimen ohjelmointi .....</b>	<b>8</b>	<b>18 Liite.....</b>	<b>15</b>
11.1 Sulakkeen asennusasennon laskeminen.....	8	18.1 Vaatimustenmukaisuusvakuutus.....	15
11.2 Ohjelmoinnin suorittaminen .....	8	18.2 Asennusta koskevat lakimääräykset.....	16
		18.3 Tekniset tiedot .....	17

## 1 Tähän asiakirjaan liittyvää tietoa

### 1.1 Asiakirjan tarkoitus

Tämä käyttö- ja asennusohje on osa tuotetta ja sisältää hyödyllisiä tietoja Telestart T99:n käytöstä.

Tässä käyttö- ja asennusohjeessa on selitetty kaikki käyttölaitteen toiminnot.



Lue lämmittimen käyttö- ja asennusohje ja sen sisältämät turvallisuusohjeet huolellisesti ja noudata ohjeita.









#### OHJE

Toimintojen todellinen käytettävyys riippuu asennetusta lämmittimestä.

### 1.2 Tämän asiakirjan käsittely

- Lue ennen Telestart T99:n käyttöä tämä käyttö- ja asennusohje sekä lämmittimen käyttöohje ja noudata niissä annettuja ohjeita.
- Anna tämä käyttö- ja asennusohje laitteen seuraavalle omistajalle tai käyttäjälle.

### 1.3 Symbolien ja korostusten käyttö

Tekstit, joissa on symboli  viittaavat erillisiin asiakirjoihin, jotka on toimitettu tuotteen mukana tai jotka voidaan tilata Webastolta. Tekstit, joissa on symboli  viittaavat teknisiin erityispiirteisiin. Tekstit, joissa on symboli  tai  viittaavat mahdollisiin esinevaurioihin tai onnettomuus- tai loukkaantumiseriskien. Tekstit, joissa on symboli , kuvaavat edellytystä seuraavaa toiminto-ohjetta varten. Tekstit, joissa on symboli  kuvaavat toimintaa.

## 2 Takuu ja vastuuvollisuus

Webasto ei ole vastuussa puutteista ja vaurioista, jotka johtuvat asennus- ja käyttöohjeiden sekä niiden sisältämien ohjeiden noudattamatta jättämisestä. Tämä vastuuvollisuuden päätyminen koskee etenkin seuraavia tilanteita:

- mekaanisesta vaikutuksesta aiheutuvat laitevauriot
- kouluttamattoman henkilön suorittama asennus.

- tarkastus- ja huolto-ohjeiden laiminlyönti
- ilman Webaston hyväksyntää suoritettut laitteen muutostyöt.
- epäasianmukainen käyttö
- muun kuin Webasto-huoltopisteen suorittamat korjaustyöt

## 3 Tarkoituksenmukainen käyttö

Käyttölaite Telestart T99 on hyväksytty käytettäväksi seuraavissa kohteissa: Webaston vesilämmitinten päälle ja pois päältä kytkentä.

## 4 Yleiset turvallisuusohjeet



#### VAARA

Räjähdyksivaara  
Syttyvien höyryjen, pölyn ja vaarallisten aineiden läheisyydessä (esim. huoltoasemat, polttoainesäiliöt, polttoaine-, hiili-, puu- tai viljavarastot).  
► Älä kytke lämmitintä päälle tai käytä sitä.

**VAROITUS**

Myrkytys- ja tukehtumisvaara  
Älä käytä lämmitintä suljetuissa tiloissa ilman pakokaasun poistojärjestelmää.

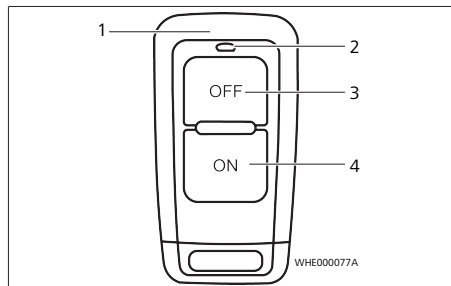
► Älä kytke lämmitintä päälle tai käytä sitä, älä edes siinä tapauksessa, että lämmityksen käynnistys on ohjelmoitu.

**VAARA**

Viallisen laitteen aiheuttama loukkaantumisvaara  
Älä käytä viallista Telestart T99-laitetta ja poista se käytöstä poistamalla sulake:

- vaurioitunut lämmitin

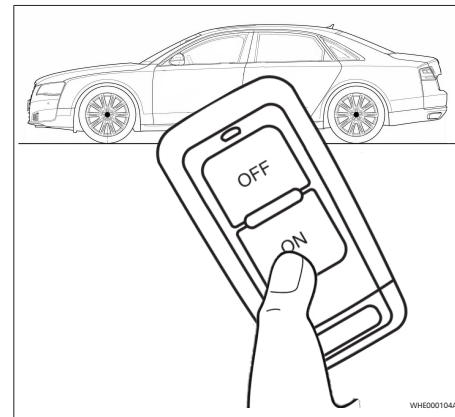
► Ota yhteyttä Webaston huoltopisteeseen.

**5 Yleiskatsaus**

Kuva1

- 1 Lähettimellinen kotelo      3 **OFF**-näppäin  
2 Käyttötilan näyttö      4 **ON**-näppäin

Näppäin	Ohjauslaite
<b>ON</b>	Lämmittimen tai tuuletuksen kytkeminen päälle
<b>OFF</b>	Lämmittimen tai tuuletuksen kytkeminen pois päältä
<b>ON + OFF</b>	Käyttötavan vaihto, katso "Käyttötapa Lämmitys tai Tuuletus" KytKentäajan muuttaminen, katso "KytKentäaika"

**6 Toiminnan kuvaus**

Kuva2

Optimaalinen signaalin siirto saavutetaan vapaassa maastossa tai korkeammalla sijaitseissa paikoissa. Tällöin lisälämmityksen käyttö on mahdollista n. 1000 metrin päästä ajoneuvosta.

Pidä lähetintä käytön aikana pystysuoraan ylöspäin äläkä peitä yläosaa (katso kuva).

Jos ilmaantumattoman palutteen perusteella todetaan, että ohjaussignaali ei ole saavuttanut ajoneuvoa,

muutaman metrin siirtyminen korjaa usein tilanteen. Tiheään rakennetuilla alueilla vastaanottoetäisyys lyhenee.

#### OHJE

Tehtaalla varusteltujen lämmitinten lisävarustelu saattaa rajoittaa kattavuutta. Ota yhteyttä asennuskumppaniisi, joka voi kertoa asiasta lisää.

## 7 Ajoneuvon lämmityksen säätö

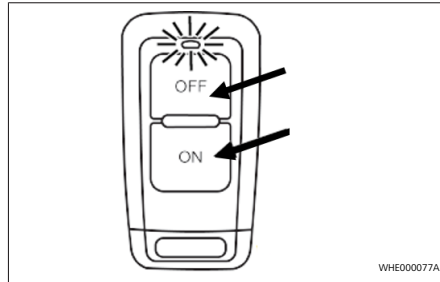
#### OHJE

Ajoneuvon tyyppistä riippuen ilmastointiautomaatiikka voi tehdä nämä asetukset kokonaan tai osittain automaattisesti. Kysy optimaalisista asetuksista ammattitaitoiselta jälleenmyyjältä.

- ▶ Ennen lämmittimen kytkemistä päälle (sytytyksen ollessa päällä) ajoneuvon lämmitys on asetettava tilaan "Lämmin".
- ▶ Säädä ajoneuvon puhallin pienimmälle tasolle (vähäisin virrankulutus).

## 8 Käyttötavat Lämmitys ja Tuuletus

### Käyttötavan näyttö



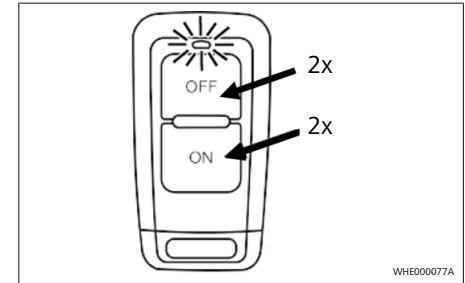
Kuva3

- ▶ **Paina ja pidä pohjassa ON- ja OFF-näppäimiä samanaikaisesti.** Käyttötavan näyttö palaa ja sillä esitetään käyttötapa:
  - Punainen kuvaa lämmitystilaa
  - Vihreä kuvaa tuuletustilaa
- ▶ Vapauta **ON-** ja **OFF-**näppäimet (tai odota 3 sekuntia). Käyttötavan näyttö sammuu.

#### OHJE

Tuuletustila-toiminto on valinnainen.

### Käyttötavan vaihtaminen



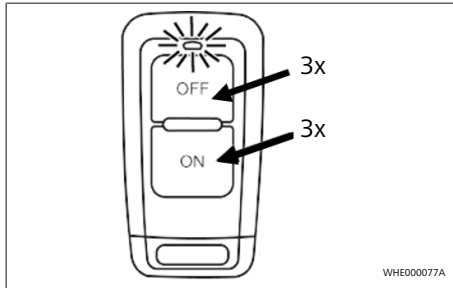
Kuva4

- ▶ Paina **ON-** ja **OFF-**näppäimiä samanaikaisesti 1 sekunnin sisällä 2 kertaa **lyhyesti.** Käyttötavan näytön väri muuttuu. Lähettimen seuraavan käyttökerran yhteydessä lämmitin siirtyy valittuun käyttötapaan ja pysyy siinä, kunnes tapaa vaihdetaan.

## 9 Kytkentäaika

Lämmittimen tai ajoneuvon puhaltimen (tuuletus) kytkentäaika voidaan asettaa lähettimessä 10 minuutin askelmissa. Kytkentäajaksi on tehtaalla asetettu 30 minuuttia.

## KytKentäajan näyttö



Kuva5

- ▶ Paina **ON-** ja **OFF-**näppäimiä samanaikaisesti ja lyhyesti 3 kertaa peräkkäin. Valodiodit vilkkuvat kytkentäajan mukaisesti. Laske vilkkuvien impulssien lukumäärä. Taulukossa on esitetty vastaavat kytkentäajat. Laske mukaan ensimmäinen impulssi, joka ilmaantuu välittömästi kolmannen **ON-** ja **OFF-**näppäimen painamisen jälkeen.

### KytKentäajan asettaminen

- ▶ Paina **ON-** ja **OFF-**näppäimiä samanaikaisesti ja lyhyesti 3 kertaa peräkkäin. Valodiodi vilkkuu asetetun kytkentäajan mukaisesti (katso taulukko).

- ▶ Paina 10 sekunnin kuluessa kytkentäajan esittämisestä **OFF-**näppäintä. Käyttötavan näyttö vilkkuu seuraavan kytkentäajan mukaisesti.
- ▶ Paina **OFF-**näppäintä, kunnes käyttötavan näyttö vilkkuu haluttua kytkentäaikaa vastaten.



### OHJE

Asetuksen tallentaminen: älä paina 10 sekuntiin mitään painiketta tai paina ON-painiketta.

Vilkkuimpulssi (lukumäärä)	KytKentäaika (minuuttia)	Vilkkuimpulssi (lukumäärä)	KytKentäaika (minuuttia)
1	10	8	80
2	20	9	90
3	30	10	100
4	40	11	110
5	50	12	120
6	60	Palaa jatkuvasti 10 sekuntia	Jatkuva käynti
7	70		



### OHJE

Jatkuva käynti on tarkoitettu vain lämmittimille, jotka voivat olla jatkuvassa lämmityskäytössä. Jos käytetään lämmitintä, joka ei voi olla jatkuvassa lämmityskäytössä, käytetään kunkin lämmittimen pisintä kytkentäaikaa.



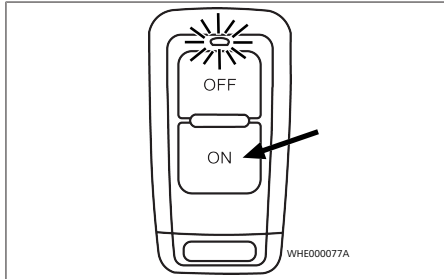
### OHJE

Palauta tehdasetukset.

- ▶ Paina **ON-** ja **OFF-**näppäintä samanaikaisesti vähintään 10 s ajan. Tällöin ilmaantuvaa valodiodin värin muutosta ei tarvitse huomioida. Tehdasetus: lämmitystila Lämmitys, kytkentäaika 30 minuuttia.

## 10 Lämmittimen tai tuuletuksen kytkeminen päälle ja pois päältä

### Lämmittimen tai tuuletuksen kytkeminen päälle



Kuva6

- ✓ Pidä lähetintä pystysuoraan ylöspäin.
- ▶ Paina **ON**-näppäintä siihen saakka (> 1 s), että käyttötavan näyttö syttyy palamaan. Käyttötavan näyttö palaa (vastaanottovahvistus). Tämän jälkeen käyttötavan näyttö vilkkuu niin kauan, että asetettu kytkentäaika on kulunut loppuun. (Katso „Luku 9 Kytchentäaika“)

#### OHJE

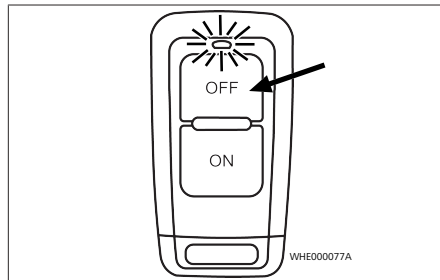
Suojaa lähettimen ON-näppäin, niin, ettei sitä voida vahingossa painaa, jolloin lämmitin käynnistyisi.

#### OHJE

Jos signaalia ei pystytty siirtämään oikein, LED vilkkuu (n. 4 s), jonka jälkeen se sammuu.

- ▶ Toista menettely paikassa, jossa vastaanotto on parempi.

### Lämmittimen tai tuuletuksen kytkeminen pois päältä



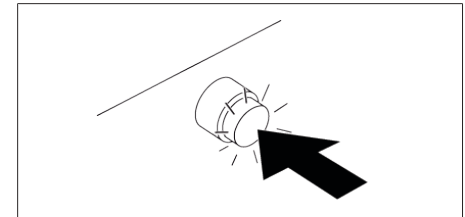
Kuva7

- ✓ Pidä lähetintä pystysuoraan ylöspäin.
- ▶ Paina **OFF**-näppäintä siihen saakka (> 1 s), että käyttötavan näyttö syttyy palamaan (n. 2 s). Tämän jälkeen käyttötilan näyttö sammuu.

#### OHJE

Jos signaalia ei pystytty siirtämään oikein, LED vilkkuu (n. 4 s), jonka jälkeen se sammuu.

- ▶ Toista menettely paikassa, jossa vastaanotto on parempi.



Kuva8

- ✓ Käyttötapa Lisälämmitys esitetään painonappikytkimet.
- ▶ Paina painonappikytkintä (kytke lämmitin pois päältä).

**OHJE**

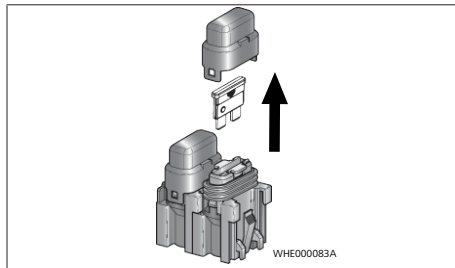
Jos päälle kytkeminen suoritetaan painonappikytkimellä, valitaan aina se käyttötapa (Lämmitys tai Tuuletus) ja kytkentäaika, joita viimeksi käytettiin lähettimen avulla.

**11 Lähettimen ohjelmointi**

Lähetin Telestart T99 on ohjelmitava ajoneuvon Telestart-vastaanottimessa.

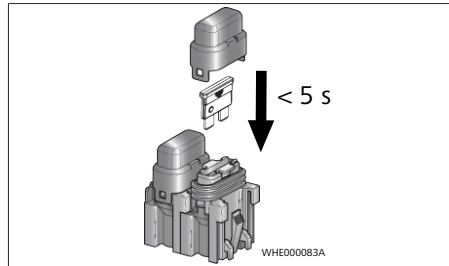
**11.1 Sulakkeen asennusasennon laskeminen**

Lämmittimestä ja sen asennuksesta tai käyttökohteesta riippuen Telestart-vastaanottimen sulake on asennettava moottoritilaan tai ajoneuvon sisätiloihin.

**11.2 Ohjelmoinnin suorittaminen**

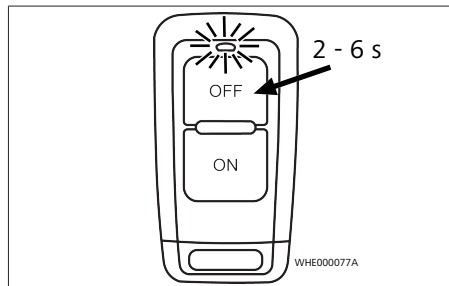
Kuva9

- ▶ Laske Telestart-moduulin sulakkeen asennusasento (kuva on esimerkkinä, lämmittimen johtosarjassa).
- ▶ Vedä Telestart-moduulin sulake pois.



Kuva10

- ▶ Palauta sulake 5 sekunnin sisällä.



Kuva11

- ▶ Paina OFF-näppäintä 2 sekunnin jälkeen (älä odota yli 6 sekuntia). Lähetin on ohjelmitu.

**12 Akku****HUOMIO**

Paristot saattavat vuotaa, ylikuumentaa tai räjähtää, jos niitä käsitellään epäasianmukaisesti.

- ▶ Noudata paristoa käsitellessäsi kaikkia toimenpiteitä ja varoituksia, jotka on ilmoitettu pariston mukana toimitetuissa asiakirjoissa tai painettu paristoon.
- ▶ Älä koskaan yritä ladata paristoa, jota ei ole tarkoitettu ladattavaksi.
- ▶ Älä koskaan oikosulje paristoa.
- ▶ Älä koskaan altista paristoa liialliselle kuumuudelle.
- ▶ Älä kuljeta paristoa yhdessä metalliesineiden, kuten esim. kaulakorujen tai hiussolkien kanssa.
- ▶ Pariston vuotamisen riski on suurin tyhjän pariston kohdalla. Lähettimen vaurioiden välttämiseksi paristo pitäisi poistaa, kun se on tyhjä tai jos lähetintä ei aiota käyttää pidempään aikaan.



- ▶ Jos vaurioituneesta paristosta valuu nestettä, joka pääsee kosketukseen vaatteiden, silmien tai ihon kanssa, altistunut kohta on huuhdeltava runsaalla vesimäärällä.
- ▶ Hävitä paristo paikallisten määräysten mukaan. Eristä koskettimet teipillä.
- ▶ Pidä uudet ja vanhat paristot poissa lasten ulottuvilta. Pariston nieleminen saattaa johtaa vakaviin terveyshaittoihin. Jos tiedät jonkun nieleen pariston, ota välittömästi yhteyttä lääkäriin.

## 12.1 Paristojen hävittäminen

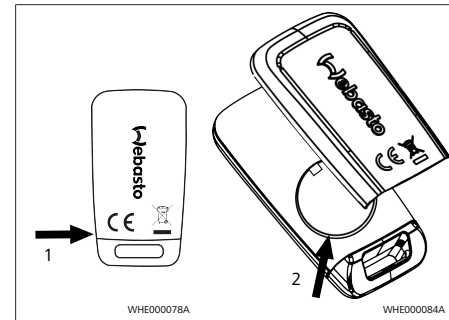
Eurooppalaisten direktiivien 2006/66/EY ja 2002/96/EY nykyisten versioiden mukaisesti paristoja ja sähkölaitteita ei saa hävittää kotitalousjätteen mukana.

Jokainen kuluttaja on siten lainmukaisesti velvoitettu hävittämään paristot ja elektroniikkalaiteromun vain viemällä ne keräyspisteissä oleviin tarkoituksenmukaisiin kierrätysnäyttöihin tai vähittäiskauppaan. Palautus on maksutonta.

Hävitä pakkaus voimassa olevien kansallisten määräysten mukaan kierrätyspisteissä.

## 12.2 Pariston vaihto

Jos lähettimen näyttö vilkkuu näppäintä painettaessa oranssina tai ei syty palamaan, lähettimen paristo on vaihdettava.



Kuva12

- ▶ Laita soveltuva esine, esim. ruuvimeisseli sivulla olevaan uraan (1) nuolen osoittamaan suuntaan.
- ▶ Nosta paristolokeron kansi ylöspäin käyttämälläsi apuvälineellä.
- ▶ Irrota paristolokeron kansi.
- ▶ Poista paristo (2).



### OHJE

Huomioi oikeat navat asettaessasi paristoa lähettimeen.

- ▶ Laita uusi, samanlainen paristo paikoilleen.
- ▶ Sulje paristolokeron kansi kauko-ohjainkotelossa.

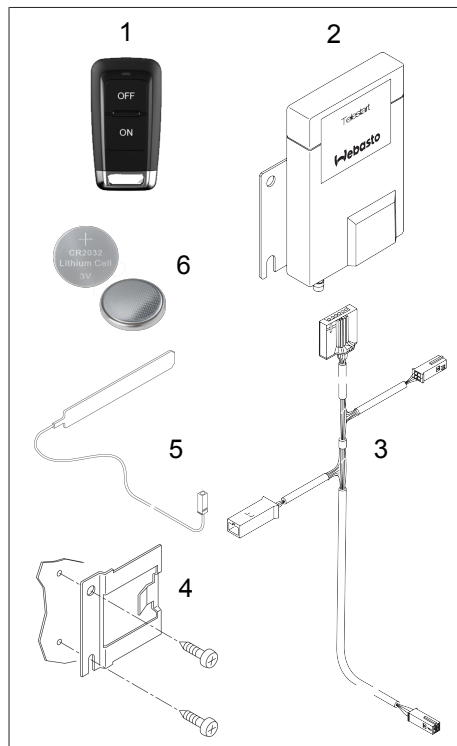
## 13 Hoito ja käsittely

Paristo ja lähetin:

- Vältä vaurioita
- Älä altista yli 70 °C:n lämpötilalle  
(esim. suoralle auringonpaisteelle)
- Käyttölämpötila 0 °C ... +50 °C
- Säilytä vain kuivassa ja vähäpölyisessä  
ympäristössä
- Suojaa kosteudelta
- Varastoi huoneenlämpötilassa



## 15 Toimitussisältö



Kuva13

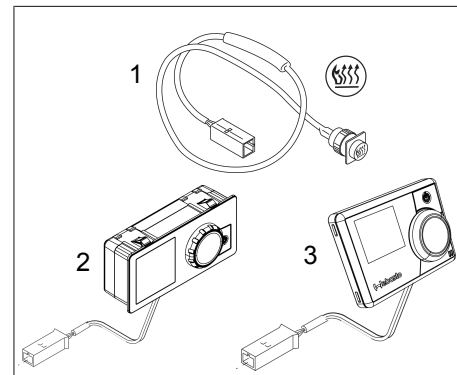
Koh ta	Yksittäiset osat	Lukumä rä
1	Lähetin Telestart T99 (sis. pariston)	1
2	Vastaanotin Telestart T99	1
3	ESVT-adapteri Telestart-johtosarja	1
4	Pitokulma	1
5	Antenni	1
6	CR2032 litiumkennoparisto 3 V	1

Ei näy kuvassa:

Telestart T99 -käyttö- ja asennusohje  
Webasto Service - yhteystiedot

- ▶ Poista Telestart pakkauksestaan.
- ▶ Tarkista, että toimitus sisältää kaikki osat.
- ▶ Tarkista, että kaikki osat ovat ehjiä.

## 15.1 Käyttölaitteet (lisävaruste)



Kuva14 Esimerkkejä käytöstä

- |                            |                              |
|----------------------------|------------------------------|
| 1 Painonappi (valinnainen) | 3 MultiControl (valinnainen) |
| 2 UniControl (lisävaruste) |                              |

**VAARA**

Tulipalo- tai räjähdysvaara

- ▶ Jokin soveltuvista käyttölaitteista on asennettava Telestart T99:n lisäksi, jotta lämmitin voidaan hätätilanteessa sammuttaa.

## 16 Yleistä

Tässä asennusohjeessa on kuvattu Webasto-lämmittimiin tarkoitettujen Webasto Telestart-vastaanottimien ensiasennus ja varustelu.

### OHJE

Jos käytävissä ei ole muuta Webasto-käyttölaitetta, on asennettava painonappi.

## 17 Asentaminen

### 17.1 Telestart-vastaanottimien asennus

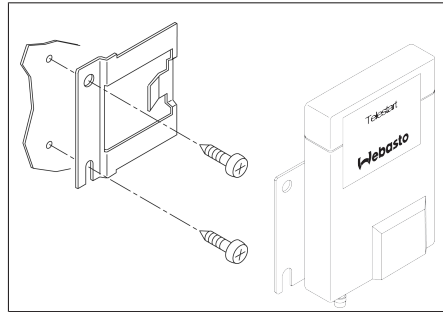
#### OHJE

Telestart T99 on asennettava ajoneuvon sisällä.

- Määritä Telestart T99:n asennuspaikka ajoneuvon sisällä (jälkivarusteltaessa mieluiten käyttölaitteen tai painonapin läheisyydessä).
- Kiinnitä pitokulma levyruuveilla

#### OHJE

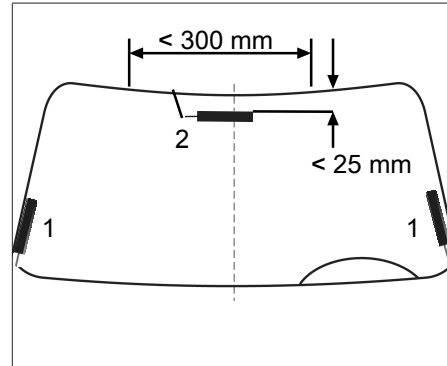
Älä vaurioita poraamisen aikana sähköjohtoja tai putkia.



Kuva15 Pitokulma

- Asenna vastaanotin pitokulmaan.

### 17.2 Antennin asennus



Kuva16 Antennin, etu- ja takalevyn asennuspaikka

- 1 Suositeltu asennuspaikka      2 Valinnainen asennuspaikka

#### OHJE

Antennin saa kiinnittää kohtaan, joka on korkeintaan 150 mm vasemman tai oikean levyn keskiosasta.

Muualle asennettaessa on varauduttava kantaman katoamiseen.

- Noudata vähimmäisetäisyyttä 20 mm ± 5 mm alustalevyyn (optimaalista vastaanottoa varten).
- Asenna antennijohto seuraavasti: vie antennijohto ajoneuvon kattoverhouksen alle, ja edelleen vasemmalta tai oikealta verhouksen alla olevan pylvään myötäisesti kojelaudan alaosaan saakka Telestart-vastaanottimeen ja liitä.

#### OHJE

Puhdista tuulilasi rasvoja liuottavalla puhdistusaineella (esim. sprillä).

#### OHJE

Älä lyhennä äläkä taita antennijohtoa (pienin kulmahalkaisija 50 mm).

### 17.3 ESVT-adapterin (Telestart-johtosarja) asennus

- ✓ ESVT-adapteri mukautettiin (W-välälle tai analoginen käyttö). ESVT-adapterin johdot, ks. Yleiskatsaus rakenteeseen.
- ▶ Asenna ESVT-adapteri ajoneuvon sisälle kojelaudan alle.
- ▶ Lämmitinjohtosarjan liittäminen: vie 4-napainen pistoke lämmitinjohtosarjasta (käyttölaiteliitäntä) ajoneuvon sisään. Katso kytkentäkaavio ja lämmittimen asennusohje.
- ▶ Käyttölaitteen pistokkeen liittäminen: liitä ESVT-adapteri 4-napaisen pistokkeen avulla käyttölaitteeseen tai painonappiin.
- ▶ Telestart-vastaanottimen liittäminen: liitä ESVT-adapteri Telestart-vastaanottimeen

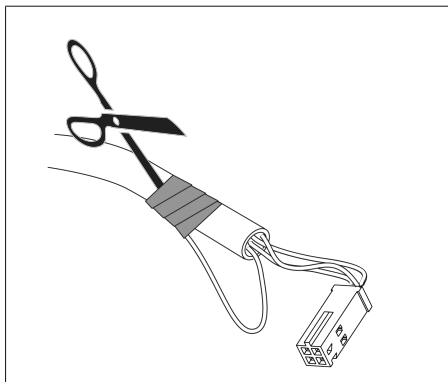
#### ESVT-adapterin (Telestart-johtosarja) nastajärjestyksen mukauttaminen



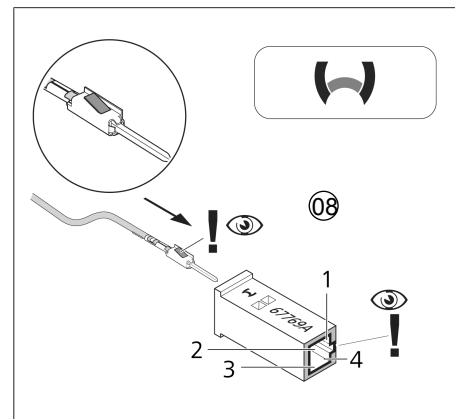
##### OHJE

Nastat on asennettu W-välän johtimiin tehtaalla.

- ▶ Mukauta mukana toimitettu ESVT-adapteri nastojen avulla olemassa olevaan asennustilanteeseen (valinnan mukaan käyttölaite tai lämmitin).
- ▶ Huomioi „Luku 17.1 Telestart-vastaanottimen asennus“.



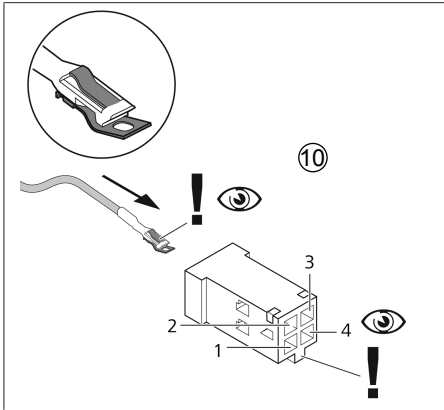
Kuva17 ESVT-johdon eristyksen irrottaminen



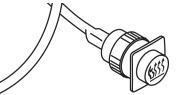
Kuva18 Lämmittimen pistoke

⑧	⑧			
	I	II	III	IIII
Analog	---	sw	rt	br
W-Bus	ge	---	rt	br

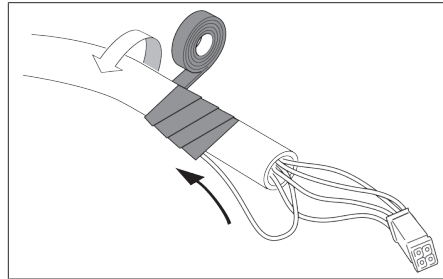
Kuva19 ESVT-johdon pistoke



Kuva20 ESVT-johdon liitin toista käyttölaitetta varten

	1	2	3	4
Analog	---	sw	rt	br
W-Bus	ge	---	rt	br
	sw	gr	rt	br

Kuva21 ESVT-johdon liitin



Kuva22

► Toimi seuraavien vaiheiden mukaan:

1. Kuori eristys molempien liitäntäpistokkeiden niputetuista johdoista lämmittimen tai käyttölaitteen suuntaan.
2. Liitä tarvittavien johtojen nastat liitäntäpistokkeessa olevien kuvien mukaisesti.
3. Sido tarpeettomat johtojen päät ja eristä uudelleen.

### 17.4 Johtojen värit

Lyhenne Väri	Lyhenne Väri	Lyhenne Väri	Lyhenne Väri
br	ruskea	rt	punainen
ge	keltainen	sw	musta
gr	harmaa		

### 17.5 Käyttölaitteen asennus

Telestart T99:n analoginen kytkentälähtö on tehtaalla säädetty painonapin kanssa käytettäväksi.

#### MultiControl ja UniControl

- Liitä käyttölaite ESVT-adapterin pistokkeeseen.

#### Painonappikäyttölaitteen asennus

- ✓ ESVT-adapterin nastat on liitetty painonappia koskevien tietojen mukaisesti, katso ESVT-adapterin (Telestart-johtosarja) asennus.
- Laita ESVT-adapteri paikoilleen ja asenna.
- Muodosta asiakkaan määrittämään asennuspaikkaan aukko, jonka Ø on 16 mm.
- Asenna painonappi.
- Liitä ESVT-adapterin liitäntäpistoke painonappiin.

### 18 Liite

#### 18.1 Vaatimustenmukaisuusvaatutus

Telestart T99 on kehitetty, tuotettu, tarkistettu ja toimitettu olennaisten direktiivien, määräysten ja standardien

mukaan koskien turvallisuutta, sähkömagneettista yhteensopivuutta ja ympäristöystävällisyyttä.

Webasto vakuuttaa, että tuote Telestart T99 on valmistettu ja toimitettu direktiivien ja määräysten mukaan.

Täydellinen CE-vaatimustenmukaisuusvakuutus on ladattavissa latausalueelta <https://dealers.webasto.com>.

## 18.2 Asennusta koskevat lakimääräykset

Säätö	Hyväksyntänumero
ECR R10	E1 10R - 059049

Näiden direktiivien säännökset ovat sitovia puitedirektiivin ETY/70/156 ja/tai EY/2007/46 (uusille ajoneuvotyypeille 29.4.2009 alkaen) voimassaoloalueella ja niitä tulee noudattaa myös maissa, joissa ei ole erityisiä määräyksiä! Asennusohjeen ja sen sisältämien ohjeiden huomioimatta jättäminen johtavat Webaston vastuun päättymiseen.



### 18.3 Tekniset tiedot

Lähetin	
Perustoiminnot	PÄÄLLÄ, POIS, Lämmitys, Tuuletus
Tilamerkkivalo	LED (punainen/vihreä/oranssi)
Koko P/L/K [mm]	61,8 x 32,9 x 13,9
Paino [g]	32 (sisältäen pariston)
Lähetysteho [dBm]	+5
Lähetystaajuus [MHz]	869,0
Vastaanottoherkkyys [dBm]	-118
Paristo [V]	3 (suositus: Varta-paristo CR2032)
Käyttölämpötila/varastointilämpötila (ilman paristoa) [°C]	-0 – +50 / -40 – +85
Kotelointiluokka	IP44
Vastaanotin	
Käyttöjännite [V]	9–16
Virrankulutus [mA]	< 2 (lepovirta)
Koko P/L/K [mm]	92,0 x 64,0 x 24,2
Paino (g)	66
Lähetystaajuus [MHz]	869.0
Lähetysteho [dBm]	+14
Vastaanottoherkkyys [dBm]	-128
Käyttölämpötila/varastointilämpötila [°C]	-40–+85
Kotelointiluokka	IP42
Kantama [m]	Yleinen: ≥ 1000 (esteetön alue)
Antenniliitäntä	HF-antennipistoke, jossa FAKRA-liitäntä, I-koodattu
Liitännät	Pistokekotelo MQS 6-napainen
Lähetinten lukumäärä	Yhtä vastaanotinta kohden voidaan ohjelmoida enintään 4 lähetintä.

Tämä on alkuperäinen käyttöohje. Saksankielinen versio on sitova.  
Mahdollisesti puuttuvat kieliversiot ovat tilattavissa. Kunkin maan puhelinnumero löytyy Webasto huoltopiste-esitteestä tai kyseisen maan Webasto edustajan internetsivuilta.

Webasto Thermo & Comfort SE  
Postfach 1410  
82199 Gilching  
Germany

Yhtiön osoite:  
Friedrichshafener Str. 9  
82205 Gilching  
Germany



[www.webasto.com](http://www.webasto.com)